

Bitte per Fax, oder per Mail senden:

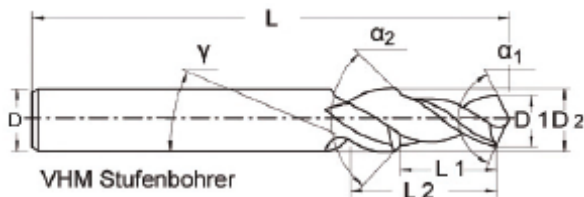
Fax: +49(0)2154 - 41 98 3

info@gewinde.com

Präzisionswerkzeuge
Klaus-D. Dung GmbH & Co KG



VHM Stufenbohrer **auch** Miniatur ab \varnothing 0,4 bei Stufe D 1



Schaftdurchmesser	D= mm	Spiralwinkel	γ°
\varnothing Stufe 1	D 1= mm	Spitzenwinkel	$\alpha^\circ 1$
Länge Stufe 1	L 1= mm	Winkel Stufe 2	$\alpha^\circ 2$
\varnothing Stufe 2	D 2= mm		
Länge Stufe 2	L 2= mm	Schaft	6535HA <input type="checkbox"/> 6535HB <input type="checkbox"/>
Gesamtlänge L	L = mm	Anzahl Schneiden / Nuten	_____

Drehrichtung rechts links

Bis \varnothing D2 6mm = wirtschaftliche Mindestmenge = 10 Stck.

D 1	D 2	D h6	L 1	L 2	L	γ°	$\alpha^\circ 1$	$\alpha^\circ 2$	Menge Stck.

Bitte kreuzen sie ihre Wünsche an:

Beschichtung:

- TiAlN
- TiN
- Alu Gleitschicht
- ohne
- Diamant Schicht

Ausspitzen auf Kernstärke



- ja
- nein

für Werkstückstoff: _____

Beschichtung speziell für Anwendung _____

Innenkühlung ab \varnothing D 1 = 0,7 mm möglich

- Innenkühlung ja
- nein

Bitte Stempel, oder Druckschrift.

Firma _____

Strasse _____

PLZ, Ort _____

Name Ansprechpartner _____

Abteilung _____

Telefon _____

Fax _____

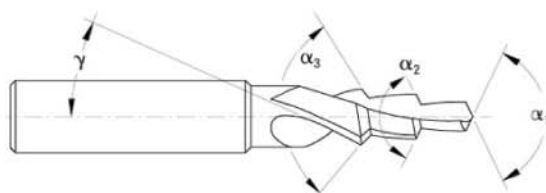
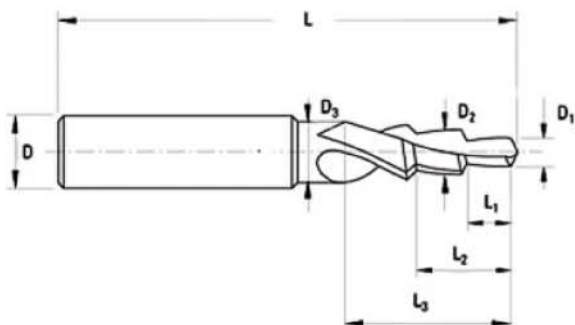
Mail _____

Präzisionswerkzeuge Klaus-D. Dung GmbH & Co KG
D-47877 Willich - Markt 16

Tel. +49(0)2154 - 42 84 79 Fax: +49(0)2154 - 41 98 3

www.gewinde.com

Bitte senden per Fax: +49(0)2154 - 41 98 3
 oder per Mail info@gewinde.com



Schaftdurchmesse D= mm		Spiralwinkel = γ °	
Ø Stufe 1 D 1= mm		Spitzenwinkel = α ° 1	
Länge Stufe 1 L 1= mm		Winkel Stufe 2 = α ° 2	
Ø Stufe 2 D 2= mm		Winkel Stufe 3 = α ° 3	
Länge Stufe 2 L 2= mm		Schaft 6535HB <input type="checkbox"/> 6535 HA <input type="checkbox"/>	
Ø Stufe 3 D 3= mm		Schneiden / Nuten	
Länge Stufe 3 L 3= mm		Drehrichtung rechts <input type="checkbox"/> links <input type="checkbox"/>	
Gesamtlänge L L = mm			

Beschichtung: _____

Zu bearbeitendes Material: _____

D 1	D 2	D 3	D h6	L 1	L 2	L 3	L	γ °	α ° 1	α ° 2	α ° 3	Menge Stck.

Dat.: _____

Firma: _____

Vorname, Name: _____

Abteilung: _____

Straße: _____

PLZ/Ort _____

Email: _____

Tel. _____ Fax: _____

Präzisionswerkzeuge
Klaus-D. Dung GmbH & Co KG
 Markt 16
 D-47877 Willich
 Tel.: +49(0)2154 - 42 84 79
 Fax: +49(0)2154 - 41 98 3
www.gewinde.com info@gewinde.com